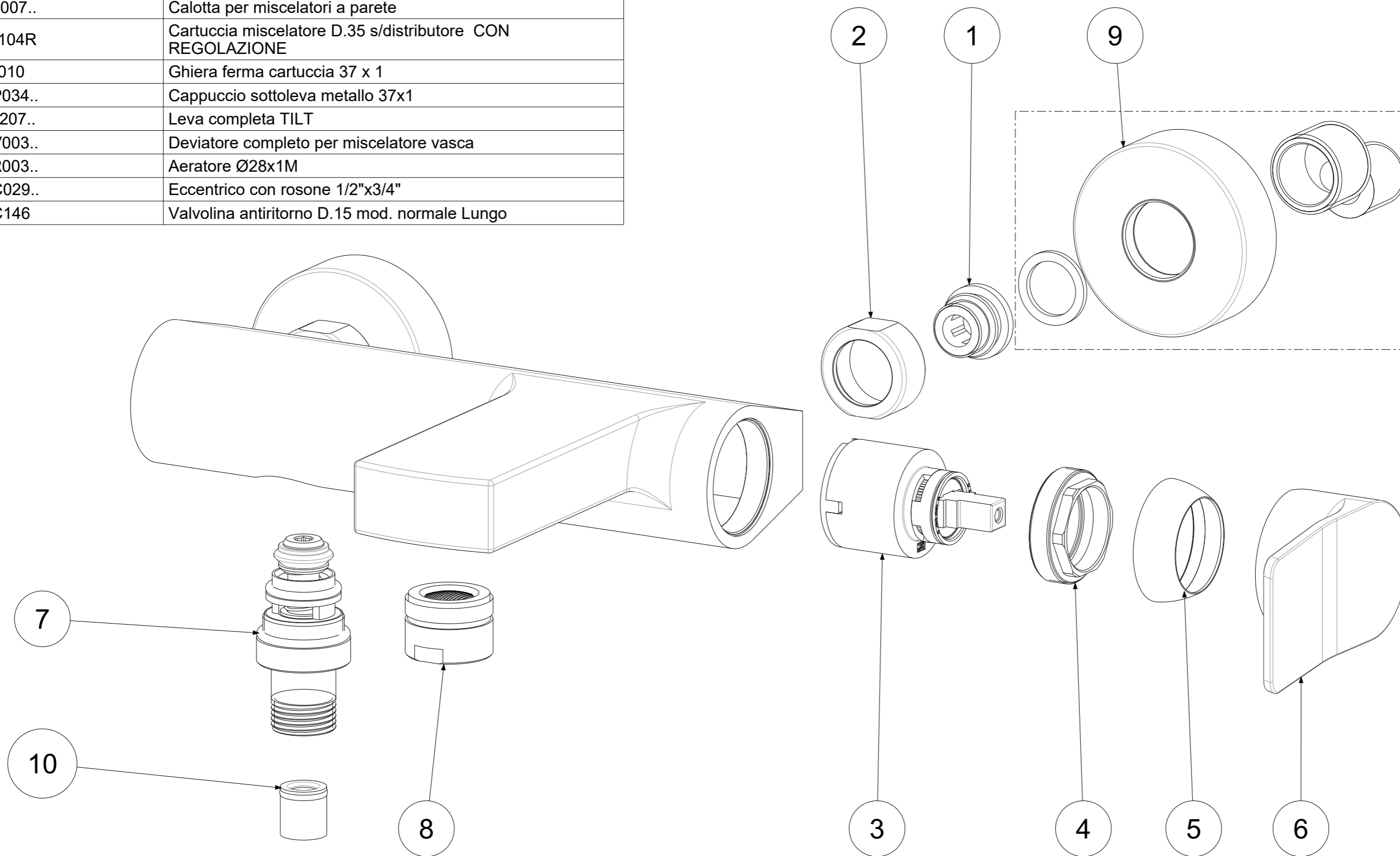


P Item	CODICE Code	DESCRIZIONE Designation
1	ZSED001..	Sede per miscelatori a parete
2	ZCAL007..	Calotta per miscelatori a parete
3	ZA91104R	Cartuccia miscelatore D.35 s/distributore CON REGOLAZIONE
4	ZGHI010	Ghiera ferma cartuccia 37 x 1
5	ZCAP034..	Cappuccio sottoleva metallo 37x1
6	ZLEV207..	Leva completa TILT
7	ZDEV003..	Deviatore completo per miscelatore vasca
8	ZAER003..	Aeratore Ø28x1M
9	ZECC029..	Eccentrico con rosone 1/2"x3/4"
10	ZACC146	Valvolina antiritorno D.15 mod. normale Lungo



	APPROVATO: Approved:			<b>A3</b>	SCALA Scale	0,800	MATERIALE Material	VARI
	DISEGNATO: Design:	Giampani	04/12/2020		UNITA' Unit	mm	SERIE Range	TILT
		DESCRIZIONE - Description: Miscelatore vasca senza duplex Bath/shower mixer w/o shower kit						
FOGLIO - Sheet:		Ricambi		CODICE - Part Number:		<b>T1022CR</b>		